

Factsheet

SpaceMaker

Wer kennt dieses Problem? Man möchte bei seinem Van oder Pickup die Heckklappe öffnen und etwas herausnehmen, der Veloträger versperrt aber den Zugang.

Pick-up-and-go hat die Lösung. Unser Schwenkträger ist eine Neuentwicklung, die mittels Klemmmechanismus in wenigen Sekunden auf die originale 50-mm-Kugel der Anhängerkupplung montiert wird. Fast jeder handelsübliche Fahrradträger kann einfach und schnell aufgesetzt werden. Durch den 800 mm versetzten Drehpunkt wird die Last nicht einfach heruntergeklappt, sondern komplett weggeschwenkt und bietet freien Zugang zur Heckklappe des Fahrzeugs. So können Heckküchen oder Auszüge ganz einfach und schnell verwendet werden. Der SpaceMaker ist in geschlossenem Zustand abschliessbar und ist somit vor Entwendung geschützt. Im offenen Zustand verhindert eine Schwerkraftarretierung das Zuklappen bei leicht schräg stehendem Fahrzeug. Die nötigen Stromkabel sind sauber durch den Träger geführt und so vor Beschädigungen geschützt. Der SpaceMaker hat ab der Serie 3 eine CE-Kennzeichnung, wodurch er in Europa verkauft und verwendet werden darf.

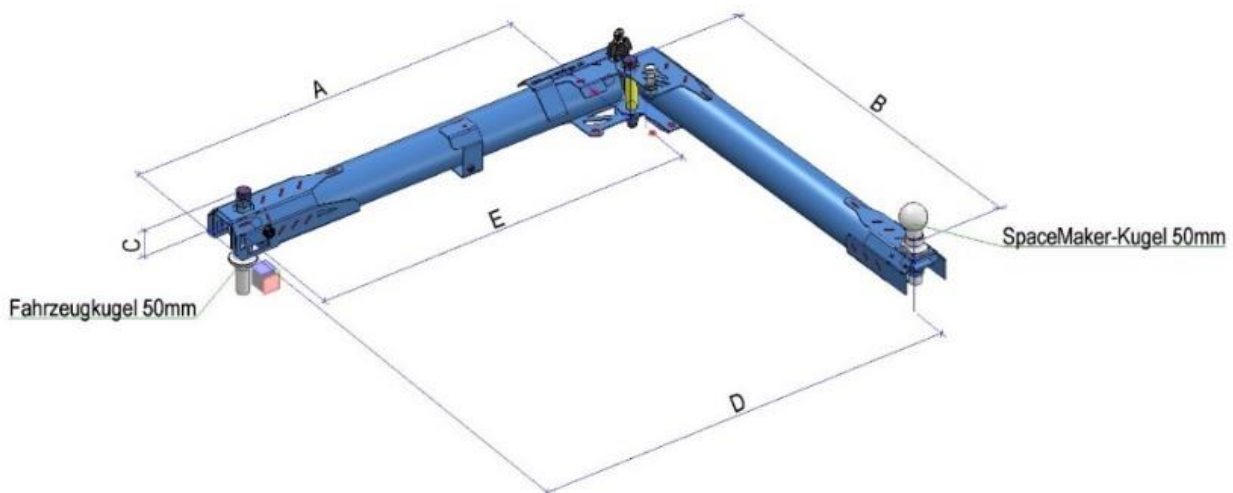
Spezifikationen

Material:	Hochlegierter Stahl
Oberfläche:	Galvanisch verzinkt, schwarz KTL beschichtet
Gewicht:	13 kg
Schwenkwinkel:	95°
Seite:	als links- oder rechtsschwenkend bestellbar
Arretierung:	im geschlossenen Zustand: doppelt im offenen Zustand: einfach
Kugel für Anbau:	genormte 50 mm Stahlkugel verzinkt
Maximale Nutzlast:	65 kg ab Schwenkträger
Ausgelegt für:	2er Träger
Abstützung im offenen Zustand:	nein
Stromanschluss:	13-Pol KFZ-Stecker
Preis:	ab CHF 730.- inkl. Mwst.

Was ist zu beachten

Der SpaceMaker ist für alle Stahl-Anhängerkupplungen von Nutzfahrzeugen und Campern mit einem Durchmesser von 50mm und einer min. Anhängelast von 2000kg geeignet. Ein wichtiges Mass sind die 59mm, (senkrecht nach oben gemessen) von Oberkante Anhängerkupplung bis Unterkante Türe, welche mindestens eingehalten werden müssen, um den SpaceMaker gebrauchen zu können.

Der eigene Fahrradträger muss am unteren Teil des Klemmbereiches gerade nach hinten verlaufen und darf keinen direkten Absatz nach Unten aufweisen. Ansonsten kommt dieser mit unserem SpaceMaker in Konflikt.



A= 790mm / Achsmass Kugel Fahrzeug zu Drehpunkt SpaceMaker

B= 790mm / Achsmass Kugel SpaceMaker zu Drehpunkt SpaceMaker

C= 59mm / Höhe oberkant Kugel Fahrzeug zu höchster Punkt SpaceMaker offener Zustand

D= 835mm / Achsmass Kugel Fahrzeug zu Kugel SpaceMaker

E= 756mm / Horizontale Distanz Achse Kugel Fahrzeug zu erhöhtem Schnappverschluss im offenen Zustand (Erhöhung 81mm ab oberkant Kugel Fahrzeug)

Interessiert?

Informationen und Bestellungen unter
info@pick-up-and-go.ch oder +41 62 296 01 12.